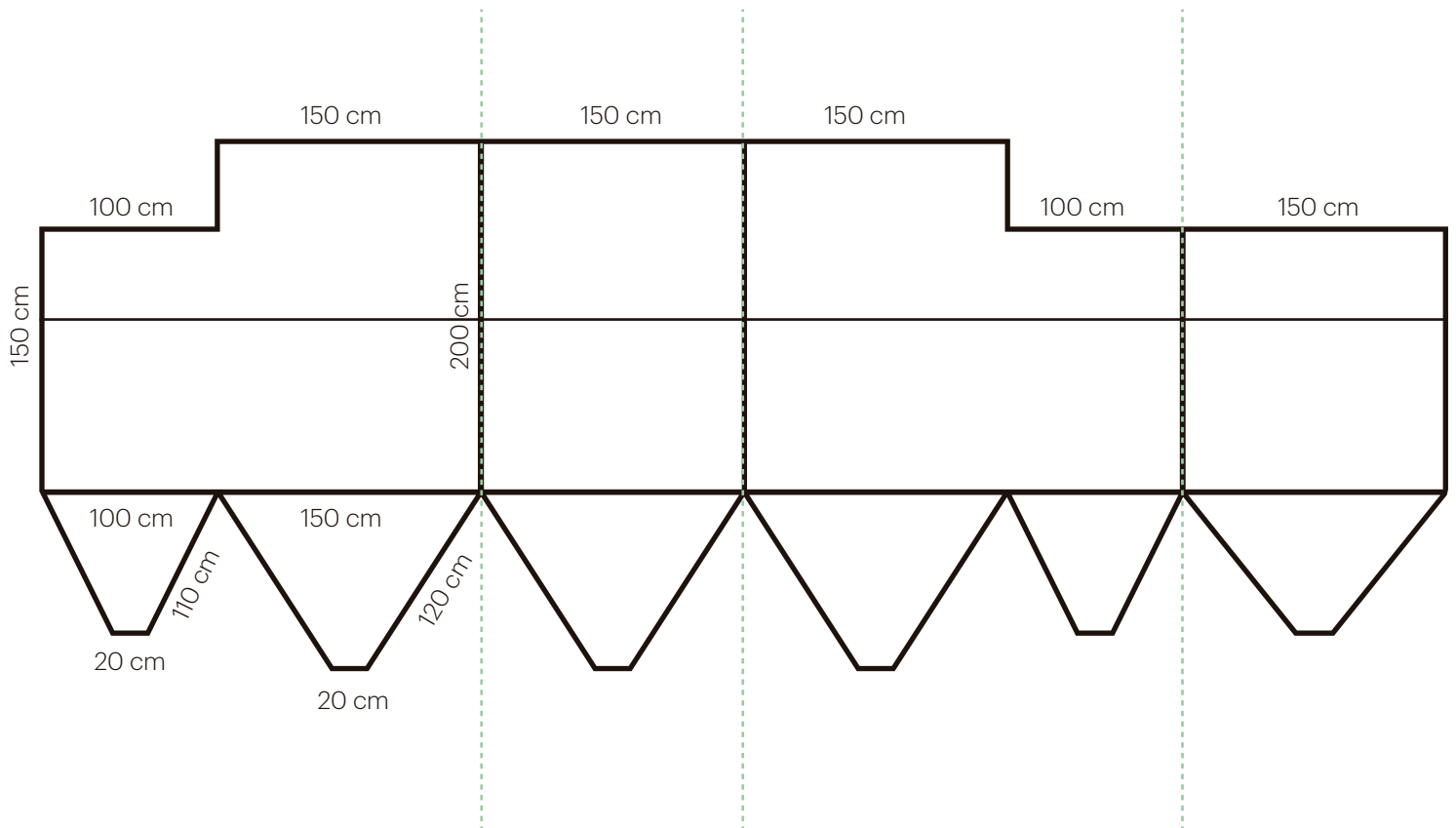
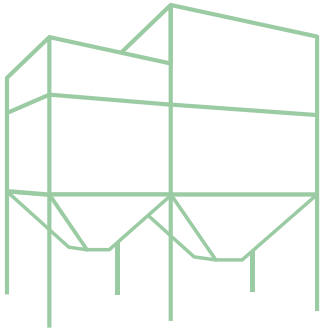


02



SITJA

Del grec **σιρός** - siros. Una sitja és un dipòsit prismàtic o cilíndric, modernament fet d'acer o de ciment armat, amb una alçada de quatre a vuit vegades el diàmetre o el costat de la base, destinat a l'emmagatzematge i la conservació de molt diversos productes, especialment cereals, però també farratges o minerals, que són carregats per la part superior del dipòsit i descarregats per la seva part inferior.